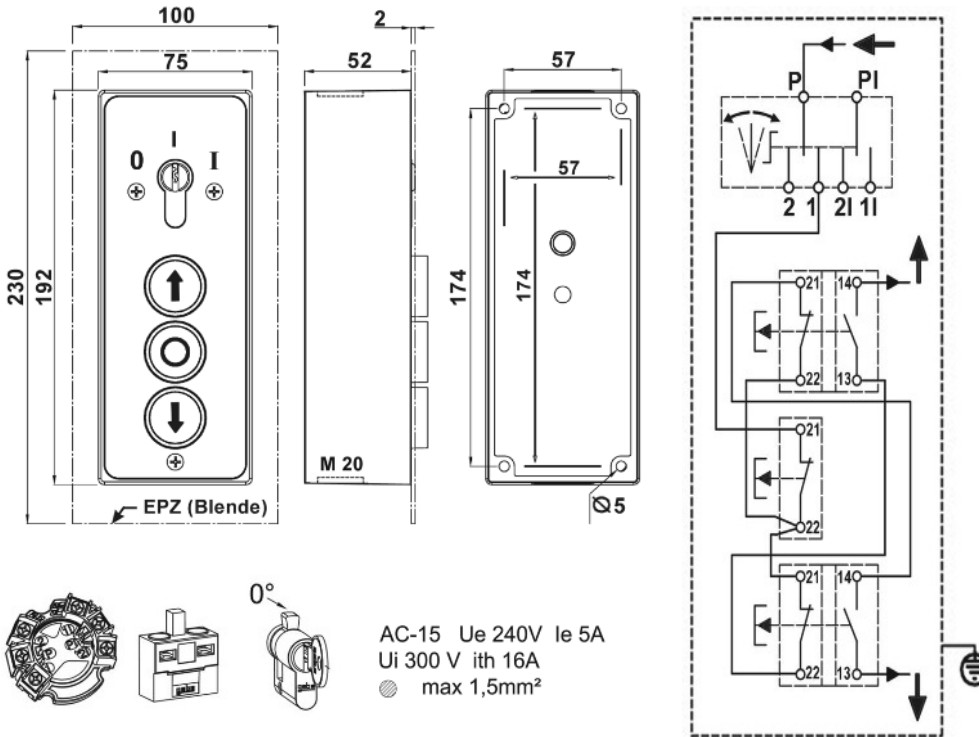
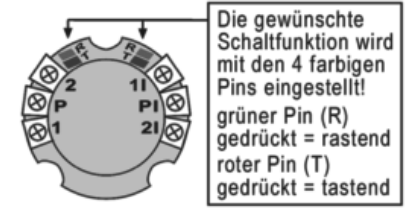


Standard-Schlüsselschalter/-taster mit 3 Drucktasten

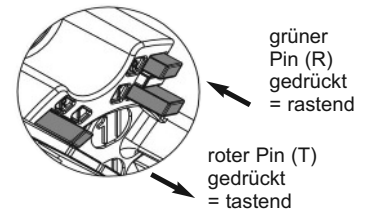
Typ: S-APZ 4... , S-EPZ 4...



Multifunktions-Schalteinsatz
(Tast- oder Rast-Funktion einstellbar)
Art.-Nr. ES-2T(R)/2



Schalteinsatz einstellbar auf:
- 2-seitig tastend oder 2-seitig rastend
- 1 x Tast / 1 x Rast



Bitte beachten Sie !!!
Um die Schaltfunktion 1R (Aus-Ein) zu nutzen, muss eine Seite des Schalteinsetzes auf rastend und die andere Seite auf tastend eingestellt sein!

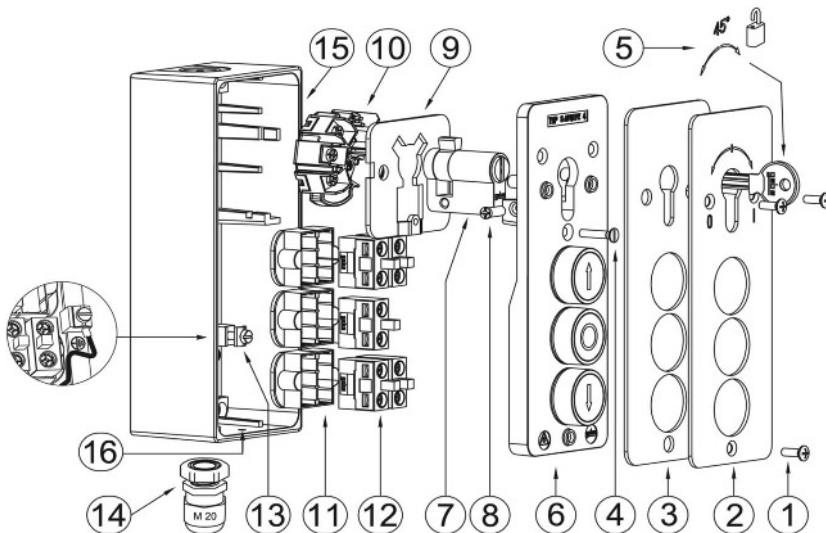


WTS Schaltgeräte GmbH
Industriepark Nord 98a
53567 Buchholz-Mendt

Telefon: +49-(0)2683-96938-0
Telefax: +49-(0)2683-96938-69
E-Mail: info@wts-schaltgeraete.de
Internet: www.wts-schaltgeraete.de

Standard-Schlüsselschalter/-taster mit 3 Drucktasten

Typ: S-APZ 4... , S-EPZ 4...



- | | |
|----------------------------|--|
| 1 Frontplattenschrauben | 10 Schalteinsetz (für PHZ) |
| 2 Frontplatte (APZ) | 11 Aufnahme / Halterung (für Schalteinsetze Nr.12) |
| 3 Dichtung | 12 Schalteinsetze (für Drucktasten) |
| 4 Deckelschraube | 13 Erdungsschraube |
| 5 Schlüssel (für PHZ) | 14 Kabelverschraubung (M20) |
| 6 Deckel (für Gehäuse) | 15 Gehäuse |
| 7 PHZ (Profilhalbzylinder) | 16 Wasserloch |
| 8 Schraube (für PHZ) | |
| 9 Verriegelungsplatte | |

Hinweise: Sie öffnen den Schlüsselschalter, indem Sie die drei Schrauben (1) herausdrehen und die Frontplatte (2) mit Dichtung (3) entnehmen. Danach lösen Sie die Schraube (4). Ziehen Sie nun den Deckel (6) vom Gehäuse (15) ab. Ist der Schalter bereits mit einem PHZ (7) bestückt, müssen Sie mit Hilfe des Schlüssels (5) zuerst den PHZ entweder 45° nach rechts oder 45° nach links drehen um den Deckel abzuziehen zu können (Lösen der mechanischen Deckelverriegelung). Nun die Verriegelungsplatte (9) durch Verschieben nach oben entsichern und aus dem Gehäuse nehmen. Das Gehäuse (15) nach Wunsch auf bzw. in der Wand befestigen. Beachten Sie bitte bei der Montage, dass das Wasserloch (16) im Gehäuse nach unten gerichtet ist! Es stehen Ihnen drei Kabeleingänge (oben, unten sowie auf der Gehäuserückseite) zur Wahl. Bei einer Aufputzmontage empfehlen wir die Kabelzuführung über die Unterseite unter Verwendung einer M20 Kabelverschraubung mit Kontermutter. Die vorverdrahteten Schalteinsetze (10+12) entsprechend dem gewünschten Einsatzzweck (siehe Anschlussbilder) fertig verkabeln und im Gehäuse aufstecken. Die Kabel bitte sorgfältig verdrücken. Verriegelungsplatte (9) ins Gehäuse legen und mit einer Abwärtsbewegung sichern. Achtung: bei einem Aufputzschalter muss die Verriegelungsplatte mit der Beschriftung "APZ" nach oben, bzw. bei einem Unterputzschalter mit der Beschriftung "EPZ" nach oben, ins Gehäuse gelegt werden! Einbau eines PHZ (falls notwendig): PHZ (7) von hinten in den Deckel (6) einführen und mit beigefügter Schraube (8) an der Halterung des Deckels verschrauben. Achtung: bei einem Aufputzschalter muss die Schraube auf der Seite in die Halterung des Deckels gedreht werden, die mit "APZ" gekennzeichnet ist, bzw. bei einem Unterputzschalter auf der Seite, die mit "EPZ" gekennzeichnet ist! Bei der Montage des Deckels (6), die Zylindernase des PHZ (7) mit Hilfe des Schlüssels (5) so drehen, dass Sie mit einer der Aussparungen in der Verriegelungsplatte (9) deckungsgleich ist. Deckel (6) und Gehäuse (15) wieder zusammenfügen und mit der Schraube (4) verschrauben. Die Zylinderdichtung (3) einlegen und Frontplatte (2) mit Hilfe der Schrauben (1) wieder montieren.