

# Funk-Handsender RT34

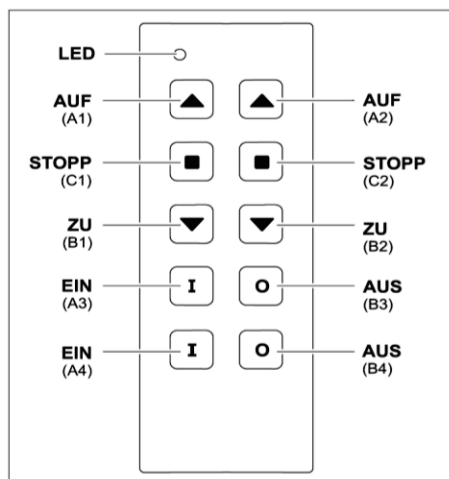
## Typ: FM-T4RL / FM-T5L / FM-T10L

### Frequenz 868 MHz.

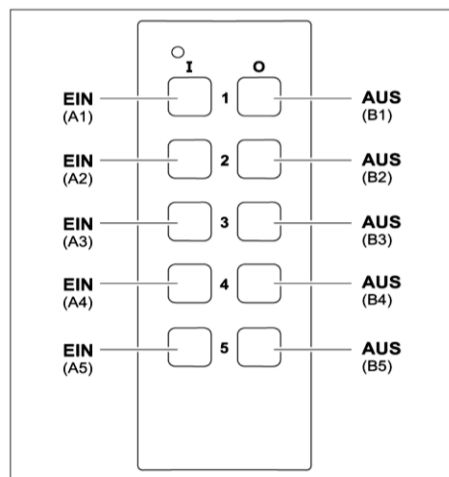
Easywave

**WTS**  
SCHALTGERÄTE

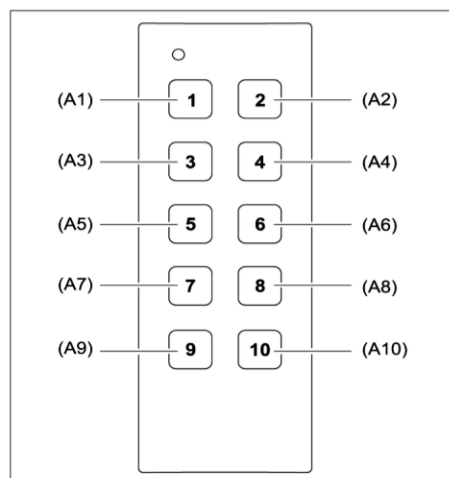
#### Ausführungen



**Typ: FM-T4RL (RT34-5004E-01)**  
4 Kanal: für 2 Motore und 2 Verbraucher  
2 x AUF - STOPP - ZU (3-Tast-Bedienung)  
2 x EIN - AUS (2-Tast-Bedienung)



**Typ: FM-T5L (RT34-5005E-01)**  
5 Kanal: für bis zu 5 Verbraucher  
5 x EIN - AUS (2-Tast-Bedienung)



**Typ: FM-T10L (RT34-5010E-01)**  
10 Kanal: für bis zu 10 Verbraucher  
10 x EIN - AUS (1-Tast-Bedienung)

#### Lieferumfang

Handsender RT34 inklusive Batterie, Wandhalter, Bedienungsanleitung

#### Technische Daten

Frequenz: 868,30 MHz  
Modulation: FSK  
Codierung: Easywave  
Spannungsversorgung: 1x 3-V-Batterie, CR 2032  
Betätigungs-kontrolle: Leuchtdiode (LED)  
Schutzart: IP 54  
Betriebs-temperatur: -20°C bis +60°C  
Reichweite: im Freien: ca. 150 m  
im Gebäude: ca. 30 m  
Abmessungen: 38 x 109 x 14 mm  
Gewicht: 37 g (inkl. Batterie)

#### Sicherheitshinweise



Bevor Sie das Gerät benutzen, lesen Sie bitte diese Anleitung sorgfältig durch!

Beachten Sie auch die Bedienungsanleitungen der Funkempfänger.

Steuern Sie nie unbeobachtet Tore oder andere bewegliche Geräte! Personen könnten dadurch in Gefahr geraten!

Halten Sie den Handsender von Kindern fern!

Überprüfen Sie regelmäßig die Sendebereitschaft des Gerätes!

Lassen Sie nicht funktionierende Geräte vom Hersteller überprüfen!

Nehmen Sie keine eigenmächtigen Veränderungen am Handsender vor!

#### Bestimmungsgemäßer Gebrauch

Verwenden Sie den Handsender RT34 ausschließlich zum Bedienen von Easywave-Funkempfängern.

Der Hersteller haftet nicht für Schäden, die durch unsachgemäßen oder bestimmungsfremden Gebrauch entstehen!

#### Funktion

Der Handsender RT34 steht mit folgenden Bedienmöglichkeiten zur Verfügung:

- Kombination 3-/2-Tast-Bedienung: 3-Tast-Bedienung: Öffnen, Schließen und Stoppen von zwei Rollläden;
- 2-Tast-Bedienung: Gezieltes Ein-/Aus-schalten zwei elektrischer Verbraucher.
- 2-Tast-Bedienung: Gezieltes Ein-/Aus-schalten fünf elektrischer Verbraucher.
- 1-Tast-Bedienung: Ein-/Ausschalten zehn elektrischer Verbraucher durch wiederholten Tastendruck.

#### Sender bedienen

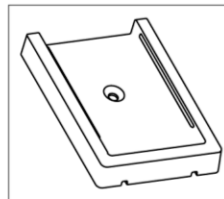
Lernen Sie den Sendecode der Taste A in den Funkempfänger der zu steuernden Geräte ein. Lesen Sie hierzu die Bedienungsanleitungen des Funkempfängers.

Zum Senden drücken Sie kurz die gewünschte Sendetaste, die LED leuchtet.

#### Fehlerbehebung

- Leuchtet die LED nur noch schwach: Wechseln Sie die Batterie.
- Wenn die LED nicht leuchtet: Überprüfen Sie die Polung der Batterie.
- Reagiert der Funkempfänger trotzdem nicht: Verringern Sie den Abstand zum Empfänger oder lernen Sie die Codierung des Handsenders neu in den Empfänger ein.

#### Zubehör installieren

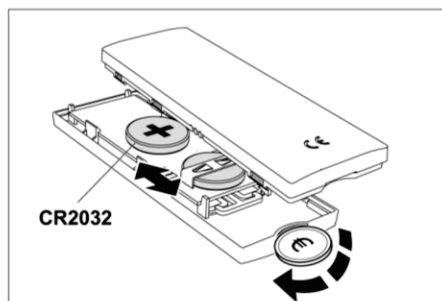


Befestigen Sie den Wandhalter (mittels Klebepad oder Schrauben) am gewünschten Montageort.

#### Batterie wechseln

1. Stecken Sie eine kleine Münze in die Kerbe auf der Unterseite des Handsenders. Drehen Sie die Münze diagonal und drücken Sie die Gehäuseteile vorsichtig auseinander.

2. Wechseln Sie die Batterie. Verwenden Sie ausschließlich Batterien des Typs CR2032. **Achten Sie auf die richtige Polung!**



#### Entsorgungshinweise

**Altgeräte und Batterien dürfen nicht mit dem Hausmüll entsorgt werden!**

Entsorgen Sie Altgeräte über eine Sammelstelle für Elektronikschrott oder über Ihren Fachhändler.

Entsorgen Sie die Altbatterien in einen Wertstoffbehälter für Altbatterien oder über den Fachhandel.

Entsorgen Sie das Verpackungsmaterial in die Sammelbehälter für Pappe, Papier und Kunststoffe.



#### Gewährleistung

Innerhalb der gesetzlichen Garantiezeit beseitigen wir unentgeltlich Mängel des Gerätes, die auf Material- oder Herstellungsfehler beruhen, durch Reparatur oder Umtausch.

Die Garantie erlischt bei Fremdeingriff.

#### Konformität

Das Produkt erfüllt die wesentlichen Anforderungen der R&TTE-Richtlinie 1999/5/EG.

Für den Einsatz in: EU/CH/FL/IS/N



#### Kundendienst

Sollten trotz sachgerechter Handhabung Störungen auftreten oder wurde das Gerät beschädigt, wenden Sie sich bitte an Ihren Händler oder an folgende Adresse:

#### WTS Schaltgeräte GmbH

Industriepark Nord 98a  
53567 Buchholz - Mendt  
Telefon: +49-(0)2683-96938-0  
Telefax: +49-(0)2683-96938-69  
E-Mail: info@wts-schaltgeraete.de